

ELEKTROCENTRÁLA 3800W 12V/230V S AVR 18173



Návod na použitie

TECHNICKÉ ŠPECIFIKÁCIE PRODUKTU

Parametre	Model	KW6500
Generátor	Menovitá frekvencia (Hz)	50
	Menovitý výkon (kVA)	KW6500 – 3,5 kW
	Menovité napätie (V)	230V
	Menovitý prúd (A)	8,3A
	Menovité otáčky (ot/min)	3000
	Počet fáz	Trojfázový
	Účinník (cos)	0,8
	Trieda izolácie	B
	Počet kontaktov	2
	Režim budenia	Samobudenie
	Napätie (V)	230V&12V
	Výstup	Zásuvky
Kontaktný konektor		Priložené
Výstupný výkon DC12V		Výstupný výkon na kontaktnej lište
Hladina hluku (7M) db(A)		68
Typ konštrukcie		Open frame
Motor	Model motora	OHV
	Počet valcov, - priemer (mm)	1-88x64
	Premiestnenie	215
	Menovitý výkon [kW(Hp)/(ot/min)].	7 / 5200
	Kompresný pomer	8.5:1
	Rýchlosť otáčok	3000
	Zapaľovanie	T.C.I
	Chladenie	Vzduchom chladené
	Mazanie	Hmla
	Spustenie prevádzky	Mechanický štartér
	Typ mazacieho oleja	Trieda CD alebo SAE 10W-30, 15W-40
	Kapacita nádrže na vodu	
	chladenie (L)	Nie
	Kapacita motora	12V 0,4 kW
	spustenie (V-kW)	
	Kapacita generátora	12V 8A
	nabíjanie (V-A)	
	Spotreba paliva (g/k W h)	<374
	Objem palivovej nádrže (L)	15
	Nepretržitý prevádzkový čas (hod.)	12
	Hladina akustického tlaku	90 dB(A)

Pred spustením je potrebné pridať olej a palivo. Pokus o naštartovanie motora bez oleja spôsobí poškodenie motora a zrušenie záruky.

USCHOVAJTE SI TÚTO PRÍRUČKU

Táto príručka je nevyhnutná na oboznámenie sa s bezpečnostnými pravidlami a výstražnými značkami, postupmi obsluhy, kontroly, údržby a čistenia, zoznamom dielov a montážnym náčrtom.

PREPRAVA A VYBALENIE

Aby ste zabránili úniku paliva počas prepravy alebo dočasného uskladnenia, zabezpečte elektrocentrálu v normálnej zvislej prevádzkovej polohe s vypnutým motorom. Nezabudnite tiež uzavrieť palivový ventil (OFF).

Palivovú nádrž neprepíňajte. Generátor nepoužívajte, keď je vo vozidle. Pred spustením generátora ho vyberte z vozidla a spustite ho na dobre vetranom mieste.

Pri umiestnení generátora v uzavretom vozidle sa vyhnite miestam vystaveným priamemu slnečnému žiareniu. Silné slnečné žiarenie pôsobiace mnoho hodín spôsobí vysoký nárast teploty vo vnútri generátora, čo môže viesť k odparovaniu benzínu a následnému výbuchu. Neprepravujte generátor dlhší čas na hrbolatej ceste. Ak musíte generátor prepravovať cez nerovný terén, najprv vypustite palivo z nádrže.

Pri vybaľovaní sa uistite, že stroj bol dodaný celý a že s ním nebolo manipulované.

VŠEOBECNÉ BEZPEČNOSTNÉ PRAVIDLÁ

POZOR!

PREČÍTAJTE SI VŠETKY POKYNY

Nedodržanie ktoréhokoľvek z nasledujúcich pokynov môže spôsobiť úraz elektrickým prúdom, požiar a/alebo vážne zranenie.

POSTUPOJTE PODĽA TÝCHTO POKYNOV

PRACOVNÁ OBLASŤ

1. Pracovný priestor by mal byť riadne uprataný a dobre osvetlený.
2. Generátory nepoužívajte vo výbušnom prostredí, napr. v prítomnosti horľavých kvapalín, plynov alebo prachu. Generátory produkujú iskry, ktoré môžu zapáliť prach alebo výpary.
3. Pri prevádzke generátora nedovoľte tretím osobám, deťom ani návštevníkom, aby sa k nemu priblížili. V prípade potreby pripravte zábrany alebo ochranné prvky.

ELEKTRICKÁ BEZPEČNOST

4. Uzemnené náradie musí byť správne vložené do zásuvky, nainštalované a uzemnené v súlade so všetkými pravidlami a odporúčaniami. Nikdy neodstraňujte uzemňovací kolík ani nijako neupravujte zástrčku.

Nikdy nepoužívajte adaptéry. Ak máte pochybnosti o správnom uzemnení zásuvky, obráťte sa na kvalifikovaného elektrikára. V prípade poruchy alebo zlyhania nástroja poskytuje uzemnenie cestu s nízkym odporom, ktorá odvádza elektrické napätie od používateľa.

5. Dvojitá izolácia eliminuje potrebu uzemneného napájacieho kábla a uzemnenej inštalácie napájacieho zdroja.

6. Zabráňte kontaktu s uzemnenými povrchmi, ako sú potrubia, chladiče alebo chladiace prvky. V prípade uzemnenia tela, existuje zvýšené riziko úrazu elektrickým prúdom.

7. Nenechajte nástroje pod napätím vystavené dažďu alebo vlhkosti. Voda, ktorá by sa dostala do generátora by spôsobila zvýšené riziko úrazu elektrickým prúdom.

8. Napájacie káble nepoužívajte na iné účely. Nikdy nepoužívajte napájací kábel na prepravu akéhokoľvek nástroja alebo na vytiahnutie zástrčky zo zásuvky. Napájacie káble uchovávajte mimo dosahu zdrojov tepla, oleja, ostrých hrán alebo pohyblivých častí. Poškodené napájacie káble okamžite vymeňte. Poškodené napájacie káble spôsobujú zvýšené riziko úrazu elektrickým prúdom.

9. Pri používaní nástroja pod napätím vo vonkajšom prostredí používajte predlžovací kábel určený na vonkajšie použitie. Tieto predlžovacie káble sú určené na použitie v teréne, pretože znižujú riziko úrazu elektrickým prúdom.

OSOBNÁ BEZPEČNOSŤ

10. Buďte opatrní. Počas prevádzky buďte opatrní a pri obsluhu generátora používajte zdravý rozum. Nepoužívajte generátor, keď ste unavení alebo pod vplyvom drog, alkoholu alebo liekov. Chvíľková nepozornosť pri prevádzke generátora môže viesť k vážnym zraneniam.

11. Noste vhodné oblečenie. Nenoste voľné oblečenie ani šperky. Zviažte si dlhé vlasy. Vlasy, oblečenie a rukavice udržiavajte mimo dosahu pohyblivých častí. Pohyblivé časti môžu zachytiť voľné oblečenie, šperky alebo dlhé vlasy.

12. Zabráňte náhodnému spusteniu. Keď je stroj v nečinnosti, skontrolujte, či je vypínač v polohe "OFF" a odpojte kábel zapaľovania.

13. Pred zapnutím generátora odstráňte nastavovacie kľúče a otočné zámky. Kľúč alebo skrutka pripojená k rotujúcej časti generátora môže spôsobiť vážne poranenie.

14. Pri dosahovaní na diel sa príliš nenakláňajte. Udržujte správne držanie tela a rovnováhu po celý čas.
15. Používajte bezpečnostné vybavenie. Vždy používajte ochranné okuliare. Za určitých podmienok je nevyhnutné používať protiprachovú masku, protišmykovú obuv, čiapku alebo chrániče sluchu.
16. Nikdy nespúšťajte generátor v uzavretej garáži alebo inom type uzavretého priestoru, ktorý nemá uzavreté vetracie potrubie. Oxid uhľnatý, jedovatý plyn bez zápachu a farby, sa môže hromadiť a spôsobiť vážne zranenie alebo smrť.

POUŽÍVANIE A PREVÁDZKA GENERÁTORA

17. Nepreťažujte generátor. Použite generátor vhodný pre danú aplikáciu. Vhodný generátor vykoná zamýšľanú prácu lepšie a bezpečnejšie v čase na to určenom.
18. Nepoužívajte generátor, ak ho vypínač nezapne alebo nevypne. Každý generátor, ktorý nereaguje na príkazy vypínača, je nebezpečný a musí sa vymeniť.
19. Pred nastavovaním, výmenou príslušenstva alebo uskladnením generátora sa uistite, že je vypínač v polohe "OFF" a odpojte kábel zapaľovania. Vyššie uvedené opatrenia znižujú riziko náhodného spustenia generátora.
20. Udržujte nečinné generátory mimo dosahu detí a iných nezaškolených osôb. Generátory sú nebezpečné v rukách nekvalifikovaných používateľov.
21. Generátory používajte s najvyššou opatrnosťou. Nepoužívajte chybný generátor. Označte chybný generátor ako "Nepoužívajte", kým nebude opravený.
22. Skontrolujte nastavenie alebo spoje pohyblivých častí, či diely neobsahujú praskliny alebo iné poškodenia, ktoré by mohli ovplyvniť prevádzku generátora. Ak sa zistí, že je generátor poškodený, je nevyhnutné ho pred ďalším použitím zaniest' do servisného strediska.
23. Používajte iba príslušenstvo odporúčané výrobcom pre model, ktorý vlastníte. Príslušenstvo, ktoré môže byť vhodné pre jeden generátor, sa môže stať nebezpečným, ak sa namontuje na iný generátor.

SERVIS

24. Servisné úkony môže vykonávať len kvalifikovaný servisný personál. Služby alebo údržby vykonávané nekvalifikovaným personálom môžu byť spojené s rizikom poranenia.
25. Pri údržbe generátora používajte len identické náhradné diely. Postupujte podľa pokynov uvedených v časti "Kontrola, údržba a čistenie" nižšie v príručke. Použitie neautorizovaných dielov alebo nedodržanie pokynov na údržbu môže znamenať riziko úrazu elektrickým prúdom alebo zranenia.

PODROBNÉ UPOZORNENIA A BEZPEČNOSTNÉ PRAVIDLÁ

1. Nepoužívajte tento výrobok, ak ste pod vplyvom alkoholu alebo liekov. Konzultujte so svojím lekárom, aby ste zistili, či je váš úsudok a reflexy počas užívania liekov zhoršené. V prípade akýchkoľvek pochybností nepoužívajte tento výrobok.
2. Používajte ochranu uší a očí. Pri používaní nasledujúceho výrobku používajte ochranné okuliare a ochranu sluchu.
3. Noste bezpečné oblečenie. Nenoste voľné oblečenie ani šperky, pretože ich môžu pohyblivé časti vtiahnuť. Noste ochrannú pokrývku vlasov, aby ste zabránili vytrhnutiu vlasov pohyblivými časťami.
4. Udržujte rovnováhu. Stále udržiavajte správnu polohu a rovnováhu, aby ste zabránili pádom alebo iným zraneniam.

5. Priemyselné aplikácie musia spĺňať požiadavky GS.
6. Buďte opatrní. Pri vykonávaní činností sa vždy sústreďte. Používajte zdravý rozum. Nepoužívajte výrobok, ak ste unavení alebo rozptýlení.
7. Skontrolujte, či výrobok nemá poškodené časti. Pred použitím nasledujúceho výrobku starostlivo skontrolujte, či je schopný správne fungovať a plniť určenú funkciu. Skontrolujte, či výrobok neobsahuje poškodené časti alebo iné známky poruchy, ktoré môžu ovplyvniť prevádzku výrobku. Poškodené alebo opotrebované diely okamžite vymeňte alebo opravte.
8. Výmena dielov a príslušenstva: Pri servisných úkonoch používajte len identické náhradné diely. Používajte len príslušenstvo určené na použitie s týmto výrobkom.
9. S týmto výrobkom zaobchádzajte opatrne. Pre lepšiu a bezpečnejšiu prevádzku udržiavajte výrobok v čistote a suchu. Servis a údržbu by mal pravidelne vykonávať kvalifikovaný technik, aby bola zaistená vaša bezpečnosť.
10. Použite generátor vhodný na danú prácu. Nepokúšajte sa vykonávať prácu určenú pre veľký priemyselný generátor pomocou malého generátora. Existujú špecifické aplikácie, pre ktoré bol tento generátor navrhnutý. Svoju prácu vykoná lepšie a bezpečnejšie pri rýchlosti, ktorá je na to určená. Generátor neupravujte a nepoužívajte na účely, na ktoré nebol určený.
11. Upozornenia, bezpečnostné opatrenia a pokyny opísané v tejto príručke nemôžu pokryť všetky možné podmienky a situácie. Prevádzkovateľ výrobku musí mať na pamäti, že zdravý rozum a opatrnosť sú faktory, ktoré nemožno zabudovať do nasledujúceho výrobku a mal by ich zabezpečiť prevádzkovateľ.

Bezpečnostné pravidlá pri inštalácii:

1. Pred použitím generátora si prečítajte celý návod na použitie. Oboznámte sa aj s bezpečnostnými opatreniami uvedenými v nasledujúcich pokynoch. Vždy ich dodržiavajte, aby ste znížili riziko poranenia alebo poškodenia prístrojov.
2. Uistite sa, že postup inštalácie je v súlade s bezpečnostnými požiadavkami a miestnymi a národnými elektrickými normami. Inštalácia by mala byť zverená kvalifikovanému a licencovanému elektrikárovi a staviteľovi.
3. Všetky elektrické práce vrátane uzemnenia by mal vykonávať licencovaný elektrikár.
4. Každá samostatná palivová nádrž určená na zásobovanie generátora musí byť skonštruovaná alebo inštalovaná v súlade so všetkými príslušnými miestnymi, štátnymi predpismi.
5. Ak je generátor nainštalovaný v interiéri, výfukové plyny sa musia odvádzať z budovy pomocou utesneného a tepelne odolného potrubného systému. Rúry a tlmič výfuku by nemali byť vyrobené z horľavých materiálov a nemali by sa inštalovať v ich blízkosti. Spaliny produkované generátorom musia spĺňať limity stanovené zákonom vrátane miestnych noriem a predpisov.

6. Ak je generátor nainštalovaný vonku, musí byť chránený pred poveternostnými vplyvmi a odhlučnený. Bez ochrany a izolovaných vodičov by sa nemal prevádzkovať vonku.
7. Nikdy nezdvíhajte generátor pomocou rúkoviť na prenášanie motora alebo alternátora. Pripojte zdvíhacie zariadenie k rámu generátora.
8. Pred zdvíhaním generátora sa uistite, že zdvíhacie a podporné náradie je v dobrom stave a že je spôsobilé na zdvíhanie takéhoto nákladu.
9. Personál by mal byť počas manipulácie mimo dosahu zaveseného generátora.
10. Povrch by mal byť rovný a dostatočne pevný, aby uniesol hmotnosť generátora. Ak nosná plocha nie je rovná, mali by sa pod celou dĺžkou rámu generátora použiť priečne nosníky.
11. Ak je generátor inštalovaný na prívесе, mal by byť namontovaný v strede prívесu nad kolesami.
12. Inštalujte ochranu proti poveternostným vplyvom – dažďa a snehu, aby sa zabránilo zadržiavaniu vlhkosti vo vnútri krytu generátora.

Prevencia požiaru a výbuchu:

1. Výpary paliva a výfukové plyny sú horľavé a potenciálne výbušné. Dodržiavajte správne postupy skladovania paliva a manipulácie s ním. Vždy majte v blízkosti hasiaci prístroj.
2. Generátor a jeho okolie vždy udržiavajte v čistote.
3. Ak dôjde k úniku paliva alebo oleja, je nevyhnutné ich okamžite odstrániť. Skladujte kvapaliny a čistiace materiály v súlade so všetkými miestnymi, štátnymi normami a predpismi. Olejové handry skladujte v kovovej nádobe.
4. V blízkosti generátora nikdy neskladujte palivo ani iné horľavé materiály.
5. V blízkosti generátora nefajčite a nedovoľte, aby sa v jeho okolí nachádzali zdroje iskier, plameňov, alebo iných zdrojov vznietenia. Výpary paliva sú horľavé.
6. Aby ste zabránili vzniku iskier alebo oblúkových výbojov, udržiavajte uzemnené vodivé predmety, ako napríklad náradie, v dostatočnej vzdialenosti od exponovaných používaných častí a elektrických spojov. Takéto okolnosti môžu viesť k vznieteniu výparov.
7. Palivovú nádrž nedopĺňajte, keď motor beží alebo keď je ešte stále horúci. Nepoužívajte generátor, ktorého palivový systém nie je utesnený.
8. Nadmerné hromadenie nespálených palivových plynov v spaľovacom systéme môže viesť k potenciálne výbušným podmienkam. K nadmernej akumulácii môže dôjsť pri opakovaných pokusoch o naštartovanie, testovaní ventilov alebo po vypnutí horúceho motora. Ak nastane takáto situácia, pred pokusom o opätovné spustenie generátora otvorte vypúšťacie zátky výfukového systému, ak je ním vybavený, a umožnite únik plynov.
9. Používajte len palivo a olej odporúčané výrobcom.

Bezpečnostné opatrenia pri manipulácii s mechanickými časťami:

1. VŽDY skontrolujte, či je vypínač napájania v polohe "OFF". Pred vykonávaním údržby odpojte kábel zapalovania a nechajte motor úplne vychladnúť.
2. Skontrolujte, či stroj neobsahuje poškodené časti. Pred použitím generátora je nevyhnutné dôkladne skontrolovať všetky časti, ktoré vyzerajú poškodené, aby ste zistili, či bude správne fungovať a plniť úlohy, ktoré sú preň určené. Skontrolujte zarovnanie a spojenie pohyblivých častí, skontrolujte všetky poškodené časti a montážne spoje, ktoré môžu ovplyvniť správnu prevádzku. Každý poškodený diel by mal podľa potreby opraviť alebo vymeniť kvalifikovaný technik.
3. Generátor bol navrhnutý s ochrannými krytmi, ktoré ho chránia pred pohyblivými časťami. Pri každej práci v blízkosti generátora sa musia prijať opatrenia na ochranu personálu a prístrojov pred mechanickým nebezpečenstvom.
4. Nepoužívajte generátor, ak sú bezpečnostné kryty odstránené. Keď je generátor v prevádzke nedotýkajte sa ochranných krytov na účely údržby alebo na iné účely.
5. Udržujte ruky, paže, dlhé vlasy, voľné oblečenie a šperky mimo dosahu pohyblivých častí.
6. Prístupové dvere na kryte nechajte zatvorené a zamknuté, keď prístup nie je potrebný.
7. Pri práci na generátore alebo v jeho blízkosti vždy nezabudnite nosiť ochranný odev vrátane ochranných rukavíc, okuliarov a čiapky.
8. Nemeňte ani neupravujte žiadnu časť generátora, ktorá bola namontovaná a dodaná výrobcom.
9. Vždy vykonávajte a dodržiavajte plánovanú údržbu motora a generátora.

Bezpečnostné opatrenia pri manipulácii s chemikáliami:

1. Zabráňte kontaktu s horúcim palivom, olejom, výfukovými plynmi a pevnými povrchmi.
2. Zabráňte kontaktu s palivami, olejmi a mazivami používanými v generátore. Ak dôjde k požitiu, okamžite zavolajte lekárskeho personál. V prípade požitia paliva nevyvolávajte zvracanie. V prípade kontaktu s pokožkou ju okamžite umyte vodou a mydlom. V prípade zasiahnutia očí okamžite vypláchnite čistou vodou.

Bezpečnostné opatrenia proti účinkom hluku:

1. Nadmerné vystavenie hluku s úrovňou vyššou ako 70 dBA môže byť nebezpečné pre váš sluch. Pri obsluhu alebo práci v blízkosti pracujúceho generátora vždy používajte ochranu sluchu.

Bezpečnostné opatrenia pri manipulácii s elektrickými komponentmi:

1. Všetky prípojky a vodiče vychádzajúce z generátora musia byť nainštalované vyškolenými a licencovanými elektrotechnikmi a musia zostať v súlade s príslušnými miestnymi, štátnymi a inými požadovanými normami a predpismi.
2. Pred prevádzkou musí byť generátor správne uzemnený licencovaným elektrikárom v súlade so všetkými platnými elektrickými predpismi a normami.
3. Ak sa používa predlžovací kábel (nie je súčasťou dodávky), nezabudnite používať iba káble správnej hrúbky a dĺžky (pozri obrázok A).

OBRÁZOK A

MINIMÁLNA HRÚBKA PREDLŽOVACIEHO KÁBLA - 220 V					
Menovité ampéry (pri plnom zaťažení)	Dĺžka predlžovacieho kábla				
	0 - 7,5 m	7,5 - 15 m	15 - 30 m	30 - 45 m	45 - 60 m
0 - 5	16	16	16	12	12
5,1 - 8	16	16	14	10	-
8,1 - 12	14	14	12	-	-
12,1 - 15	12	12	10	-	-
15,1 - 20	10	10	10	-	-

4. Nepokúšajte sa pripojiť alebo odpojiť prípojky pod napätím, keď sú vo vode alebo na vlhkej alebo zablátenej pôde.
5. Nedotýkajte sa častí pod elektrickým napätím a pripojených vodivých drôtov alebo vodičov s akoukoľvek časťou tela alebo s neizolovaným vodivým predmetom.
6. Generátor pripájajte len k záťaži alebo elektrickej inštalácii (220 V), ktorá je kompatibilná s elektrickými charakteristikami a menovitým výkonom generátora.
7. Pred údržbou zariadenia napájaného z generátora odpojte prístroj od zdroja napájania.
8. Udržujte všetky elektrické prístroje v suchu a čistote. Ak je izolácia prasknutá, prerezaná, odretá alebo inak poškodená, káble vymeňte. Vymeňte opotrebované, vyblednuté alebo skorodované svorky. Udržujte koncovky čisté a pevne zapojené.
9. Izolujte všetky spoje a odpojené káble.
10. Vyhnite sa kontaktu s uzemnenými povrchmi, ako sú kryty potrubí, chladiče alebo chladiace časti.
11. Pri elektrických požiaroch používajte len hasiace prístroje schválené na tento účel.

12. Osoby s kardiostimulátorom by sa mali pred použitím tohto výrobku poradiť so svojím lekárom. Prevádzka elektrických prístrojov v tesnej blízkosti kardiostimulátora môže spôsobiť rušenie alebo poruchu kardiostimulátora.

INŠTALÁCIA

1. POZNÁMKA: Pred pripojením náradia a nástrojov k napájaciemu zdroju sa uistite, že napätie, príkon vo wattoch, prúd v ampéroch (220 V/ 8,3 AMP) sú dostatočné na napájanie všetkých elektrických obvodov, ktoré má jednotka napájať. Ak napájanie presahuje kapacitu generátora, môže byť potrebné zoskupiť jedno alebo viacero náradí a/alebo prístrojov a pripojiť ich k samostatnému generátoru.
2. Na inštaláciu energetických systémov používaných v núdzových situáciách sa môžu vyžadovať elektrické a iné povolenia. Pred inštaláciou nasledujúcej jednotky sa oboznámte s elektrickými normami a normami platnými pre vašu budovu. Inštaláciu musia vykonávať licencovaní dodávatelia.
3. POZNÁMKA: Generátor váži 37 kg. Pri premiestňovaní na miesto inštalácie použite príslušné zdvíhacie zariadenia. Zdvíhacie zariadenie vždy pripevnite k rámu generátora.

UMIESTNENIE

1. Odporúča sa umiestniť a nainštalovať generátor v chránenom vonkajšom priestore, kde je k dispozícii dostatok vzduchu na chladenie (pozri predchádzajúcu časť s upozoreniami).
2. Generátor nainštalujte tak, aby vstupy a výstupy vzduchu neboli blokovanie vegetáciou, stromami alebo snehovými závejmi. Umiestnenie generátora v oblasti silne vystavenej vetru alebo tvorbe snehových závejov môže vyžadovať umiestnenie ochrannej bariéry. Prívod vzduchu by mal byť zvyčajne nasmerovaný v prevládajúcom smere vetra.
3. Inštalujte generátor na betónový podklad alebo na iné miesto, kde sa odvádza dažďová voda alebo sa k nemu nedostane záplavová voda.
4. Umiestnenie generátora by malo umožniť prístup 1 meter zo všetkých strán pre prípadnú údržbu.
5. Umiestnite generátor čo najbližšie k nástrojom a elektrickým prístrojom, ktoré sa majú z neho napájať, aby sa skrátila dĺžka predlžovacích káblov.
6. Ak je generátor umiestnený v interiéri alebo vo vyhradenej miestnosti, výfuk motora musí byť odvetraný a vyvedený von pomocou odborne nainštalovaného, utesneného, tepelne odolného, pružného a kovového potrubia.

ZÁKLADŇA A MONTÁŽ GENERÁTORA

1. Generátor namontujte na betónový základ, ktorý unesie jeho hmotnosť. Táto základňa musí na všetkých stranách presahovať rám generátora najmenej o 30 cm. V prípade potreby sa obráťte na dodávateľa základne, aby vám poskytol svoje technické špecifikácie. Pripevnite rám k podstavcu pomocou kotviacich skrutiek s priemerom 1 cm (nie sú súčasťou dodávky).

UZEMNENIE GENERÁTORA

1. POZNÁMKA: Odporúča sa, aby nasledujúci postup vykonal kvalifikovaný a licencovaný elektrikár. (Generátory bez trvalej inštalácie nemusia byť nevyhnutne uzemnené; pozrite si miestne normy a predpisy).
2. Pripojte uzemňovací kábel #6 AWG (nie je súčasťou dodávky) medzi uzemňovací bod umiestnený na prednom paneli a uzemňovaciu tyč (nie je súčasťou dodávky), ktorá bola zabodnutá aspoň 60 cm do zeme. Uzemňovacia tyč musí byť medená alebo mosadzná tyč (elektróda), ktorú možno zasunúť do zeme a ktorá je schopná primerane uzemniť generátor.

POZNÁMKA: Miestne normy alebo predpisy sa môžu líšiť. Vždy sa riadte miestnymi normami a inštaláciu vykonávajte v súlade s platnými zákonmi.



Elektrické výrobky sa nesmú likvidovať spolu s domovým odpadom. Musia sa likvidovať vo vyhradených recyklačných zariadeniach. Informácie o spôsobe likvidácie elektrických spotrebičov získate na miestnych úradoch.

NÁVOD NA POUŽITIE MOTORA

Pred naštartovaním motora

POZNÁMKA: Ak pred prvým použitím motora nenaplníte motor motorovým olejom, nebude vám poskytnutá záruka.



- 1 – plynová páčka
- 2 – štartér
- 3 – rúčka štartéra
- 4 – palivový ventil
- 5 – páčka sania
- 6 – vzduchový filter
- 7 – kryt zapalovacej sviečky
- 8 – tlmič

Motor **MUSÍ** byť naplnený vysokokvalitným motorovým olejom, napríklad odporúčaným SAE 15w/40.

Pokyny na používanie oleja

Plnenie motorového oleja:

POZNÁMKA: Hladinu oleja kontrolujte pri vypnutom motore a na rovnom povrchu.

1. Utrite bezprostrednú oblasť priliehajúcu k uzáveru. Odskrutkujte a odstráňte uzáver. Utrite mierku pripojenú k uzáveru, krátko ho ponorte, vyberte a skontrolujte.
2. Ak hĺbkomer ukazuje, že hladina motorového oleja je nízka, doplňte olej až po okraj otvoru, ktorý je upchatý uzáverom, použitím vhodného oleja. Motor spotrebuje približne 600ml oleja.
3. Uistite sa, že ste uzáver správne utiahli.



- 1 – uzáver / mierka olejovej nádrže
- 2 – zátka na vypúšťanie oleja
- 3 – vypínač zapalovania
- 4 – palivová nádrž
- 5 – veko palivovej nádrže

Výmena oleja:

1. Naštartujte motor a nechajte ho zahriať, potom motor vypnite.
2. Pod vypúšťaciu zátku oleja umiestnite vaňu schopnú prijať viac ako 600ml oleja.
3. Odstráňte zátku vypúšťania oleja, uzáver a podložku.
4. Nechajte olej úplne vytečť a potom nasadte podložku a zátku.
5. Nádrž naplňte približne 600ml oleja.

POZNÁMKA: Použitý olej a handry na utieranie zlikvidujte v súlade so štátnymi a miestnymi predpismi a zákonmi.

Pokyny na používanie paliva

POZNÁMKA: Hladinu paliva kontrolujte len vtedy, keď je motor vypnutý a stroj stojí na rovnej ploche.

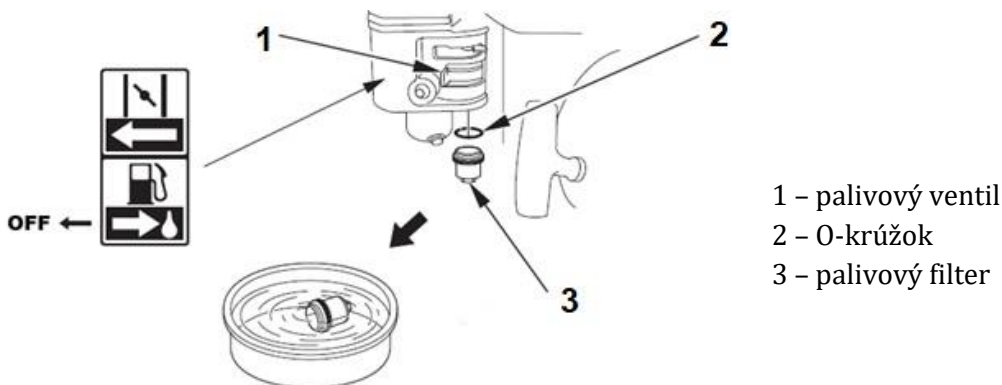
Plnenie paliva:

1. Pred prvým použitím generátora je NUTNÉ naplniť palivovú nádrž približne 2 litrami bezolovnatého benzínu s oktánovým číslom 95 alebo vyšším.
2. Odstráňte uzáver palivovej nádrže a naplňte nádrž bezolovnatým benzínom. Potom nasadte späť uzáver. Podľa potreby doplňte palivovú nádrž.

Vyprázdnenie benzínovej nádrže a karburátora:

1. Pod karburátor umiestnite vhodnú nádrž na benzín. Buďte pripravení držať lievik pod vypúšťacou skrutkou, aby sa benzín mohol odvádzať do nádrže.
2. Odstráňte vypúšťaciu skrutku a misku na sediment a otočte palivový ventil do polohy "ON".
3. Po vypustení paliva opäť namontujte vypúšťaciu skrutku a misku na sediment.

POZNÁMKA: Pravidelne kontrolujte sedimentačnú misku, či sa na nej nenachádzajú nečistoty a usadeniny a v prípade potreby ho vyčistite nehorľavým rozpúšťadlom.



Vzduchový filter

1. Odstráňte krídlovú maticu a kryt filtra vzduchu.
2. Opatrne odstráňte plastovú mriežku a špongiový vzduchový filter zo spodnej časti krytu.
3. Umyte vzduchový filter v teplej vode s použitím jemného čistiaceho prostriedku, ktorý nereaguje s palivom; umyte ho čistou vodou a nechajte úplne vyschnúť.
4. Vnútro základne a kryt filtra vzduchu utrite papierovou utierkou.
5. Vložte vyčistený (alebo nový) vzduchový filter do krytu filtra vzduchu a nasadte späť plastovú mriežku.
6. Znovu nainštalujte vzduchový filter a uistite sa, že je tesnenie na svojom mieste.

Puzdro zapaľovacej sviečky

Odporúčané telesá zapaľovacích sviečok: BPR6ES (NGK), W20EPR-U (Densor) alebo podobné.

1. Skontrolujte stav puzdra zapaľovacej sviečky. Odpojte kryt zapaľovacej sviečky a vyberte sviečku pomocou kľúča 13/16.
2. Skontrolujte telo, ak sú elektródy opotrebované alebo je izolátor prasknutý alebo rozdrvený, sviečku vymeňte.
3. Priemer otvoru telesa zapaľovacej sviečky by mal byť nastavený na 0,028-0,031" (0,7-0,8mm).
4. Nainštalujte sviečku pomocou kľúča 13/16 a pripojte kryt zapaľovacej sviečky.

NÁVOD NA OBSLUHU

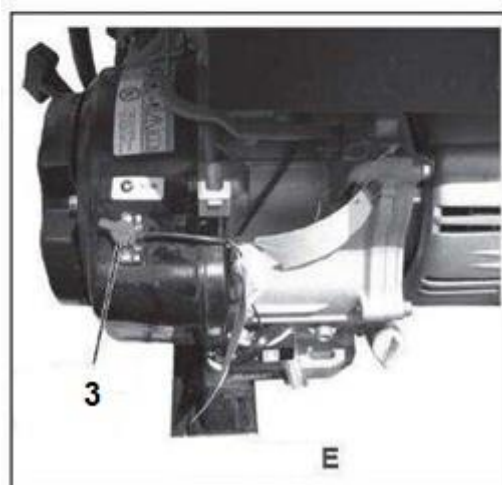
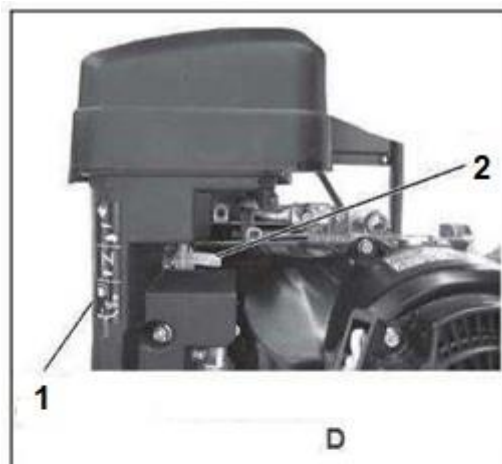
Kontroly pred uvedením do prevádzky:

1. **POZNÁMKA:** pred naštartovaním sa uistite, že je naplnený motorový olej a bezolovnatý benzín.
2. Skontrolujte, či je vypínač napájania motora v polohe "ON/OFF".
3. Odskrutkujte a odstráňte uzáver olejovej nádrže, ktorý sa nachádza v spodnej časti skrine motora. Skontrolujte, či je hladina oleja v motore v úrovni hornej časti plniaceho otvoru. V prípade potreby doplňte olej tak, aby bola hladina oleja v úrovni plniaceho otvoru. Potom naskrutkujte uzáver späť na plniaci otvor. **POZNÁMKA:** pri používaní správneho typu oleja sa riadte pokynmi výrobcu motora.
4. Skontrolujte palivomerom množstvo bezolovnatého benzínu v palivovej nádrži. V prípade potreby odstráňte uzáver palivovej nádrže a doplňte do nej bezolovnatý benzín. Potom nasadte späť uzáver palivovej nádrže.

Zapnutie generátora:

1. Otočte palivový ventil do vertikálnej polohy "OPEN" (pozri obrázok D).
2. Posuňte sanie maximálne doprava do polohy "START" (pozri obrázok D).
3. Prepnite vypínač napájania motora "ON/OFF" do polohy "ON" (pozri obrázok E).
4. Uchopte rukoväť remenice motora a prudko ju potiahnite, aby ste naštartovali motor. POZNÁMKA: je možné je potrebné niekoľkokrát potiahnuť remenicu ťahaním za remenicu naštartujete motor.
5. Nechajte motor niekoľko sekúnd bežať a potom posuňte sanie čo najviac doľava do polohy "RUN" (pozri obrázok D).

POZNÁMKA: NEPOKÚŠAJTE SA NASTAVOVAŤ ŠKRTIACU KLAPKU MOTORA! Tento motor používa regulačné zariadenie na automatickú reguláciu otáčok motora. Ak budete pokračovať v nastavovaní škrtiacej klapky, môže to mať za následok zníženie výkonu a/alebo poškodenie jednotky.



- 1- palivový ventil
2 - sanie
3 – vypínač napájania

Dodávka nástrojov a prístrojového vybavenia:

1. Pred napájaním náradia alebo nástrojov sa uistite, že napätie, výkon vo wattoch a prúd v ampéroch (220 V 8,3AMP) generátora umožňuje napájanie všetkých nástrojov. Ak predpokladaná dodávka energie presahuje kapacitu generátora, môže byť potrebné zoskupiť jedno alebo viacero náradí a/alebo nástrojov a pripojiť ich k samostatnému generátoru.
2. Po naštartovaní generátora pripojte napájacie káble 220 V náradia a nástrojov k 220 V zásuvke twistlock.
3. **POZNÁMKA:** Generátor má ističe striedavého prúdu typu 3 AC na ochranu obvodu striedavého prúdu v prípade preťaženia. V prípade preťaženia jeden alebo oba ističe preruší obvod (odpojí napájanie pripojených nástrojov a/alebo prístrojov). V takom prípade si prečítajte bod č. 1 nasledujúcej časti. Potom resetujte inštaláciu obvodu vypnutím ističa (ističov). Znovu spustite generátor a pokračujte v napájaní zostávajúcich nástrojov a prístrojov.
4. Po skončení používania generátora otočte vypínač umiestnený na disku ventilátora motora do polohy "OFF", aby sa generátor vypol.
5. Keď motor a generátor úplne vychladnú, odpojte kábel zapaľovania a uložte generátor do na bezpečnom, čistom a suchom mieste (ak tam nebol nainštalovaný predtým).

KONTROLA, ÚDRŽBA A ČISTENIE

1. **POZNÁMKA:** Postupy preventívnej údržby a ich frekvencia sa líšia v závislosti od k použitému potenciálu generátora.
2. **POZNÁMKA:** Vždy skontrolujte, či je vypínač napájania v polohe "OFF". Odpojte kábel zapaľovania od motora. Pred kontrolou, údržbou alebo čistením nechajte motor a generátor úplne vychladnúť.
3. **PRED KAŽDÝM POUŽITÍM** skontrolujte celkový stav generátora. Skontrolujte, či sú skrutky správne dotiahnuté, zarovnanie a spoje pohyblivých častí, prasknuté a poškodené časti, poškodené elektrické vedenie a všetky ostatné veci, ktoré môžu ovplyvniť bezpečnú prevádzku generátora. Ak sa vyskytne abnormálny hluk alebo vibrácie, pokračujte v odstraňovaní problému pred pokračovaním v ďalšom používaní. Nepoužívajte poškodené prístroje.
4. **PRED KAŽDÝM POUŽITÍM** skontrolujte, či je hladina motorového oleja správna. Podrobné informácie nájdete v príručke (v prílohe).
5. **DENNE:** stroj čistite mäkkou kefou, handričkou alebo vysávačom, čím z generátora odstránite všetky nečistoty. Potom použite vysokokvalitné mazivo určené pre ľahké stroje na mazanie pohyblivých častí.
6. **POZNÁMKA:** Všetky väčšie opravy by mal vykonávať odborný personál. Na tento účel kontaktujte svojho predajcu a zistite najbližšie servisné miesto.

RIEŠENIE PROBLÉMOV

PROBLÉM	MOŽNÁ PRÍČINA	OPRAVY
Motor sa nenašartuje	1. Zavretý palivový ventil	1. Presuňte páku ventilu do polohy "ON".
	2. Otvorené odsávanie	2. Pokiaľ nie je motor zahriaty, posuňte páku sania do polohy "OFF".
	3. Vypínač napájania je vypnutý	3. Zapnite vypínač nastavením do polohy "ON".
	4. Zlé palivo; odstáte palivo alebo naplnené zlým benzínom.	4. Vypustite palivo z nádrže a doplňte čerstvé palivo.
	5. Žiadne palivo	5. Nalejte palivo
	6. Chybné puzdro zapaľovacej sviečky alebo veľkosť otvoru zapaľovacej sviečky	6. Vyberte a skontrolujte telo sviečky. Vyčistite a znovu nasadte.
	7. Telo sviečky nasiaknuté v palive (motor je zaplavený)	7. Odstráňte a skontrolujte sviečku. Vysušte a znovu založte. Motor naštartujte nastavením páky plynu do polohy FAST.
	8. Upchatý palivový filter, nefunkčný karburátor, nedostatočné zapaľovanie, upchatý ventil atď.	8. Odneste motor ku kvalifikovanému mechanikovi. Vymeňte alebo opravte chybné komponenty podľa potreby
Žiadny výkon motora	1. Upchytý filtračné prvky	1. Skontrolujte vzduchový filter. Vyčistite alebo vymeňte filter za nový.
	2. Zlé palivo; odstáte palivo alebo naplnené zlým benzínom.	2. Vypustite palivo z nádrže a doplňte čerstvé palivo.
	3. Upchatý palivový filter, nefunkčný karburátor, nedostatočné zapaľovanie, upchatý ventil atď. ventil atď.	3. Odneste motor ku kvalifikovanému mechanikovi. Vymeňte alebo opravte chybné komponenty podľa potreby